

Автоматические выключатели
низкого напряжения

EasyPact™

на токи до 250 А



Дата: 26.10.2006

Компания ЗАО «Шнейдер Электрик» расширяет предложение автоматических выключателей EasyPact. В первую очередь это касается номинальных токов, теперь аппараты EasyPact существуют в исполнении от 15 до 250 А и имеют два типоразмера: 100 А (EZC100) и 250 А (EZC250). Автоматические выключатели EasyPact в типоразмере EZC250 заменяют серию Compact NB 250 А, поставки которой прекращаются с 1 декабря 2006 года (см. рис. 1). Серия Compact NB 400/600 А остается без изменения и полностью доступна для заказов со склада ЗАО «Шнейдер Электрик» в Москве.

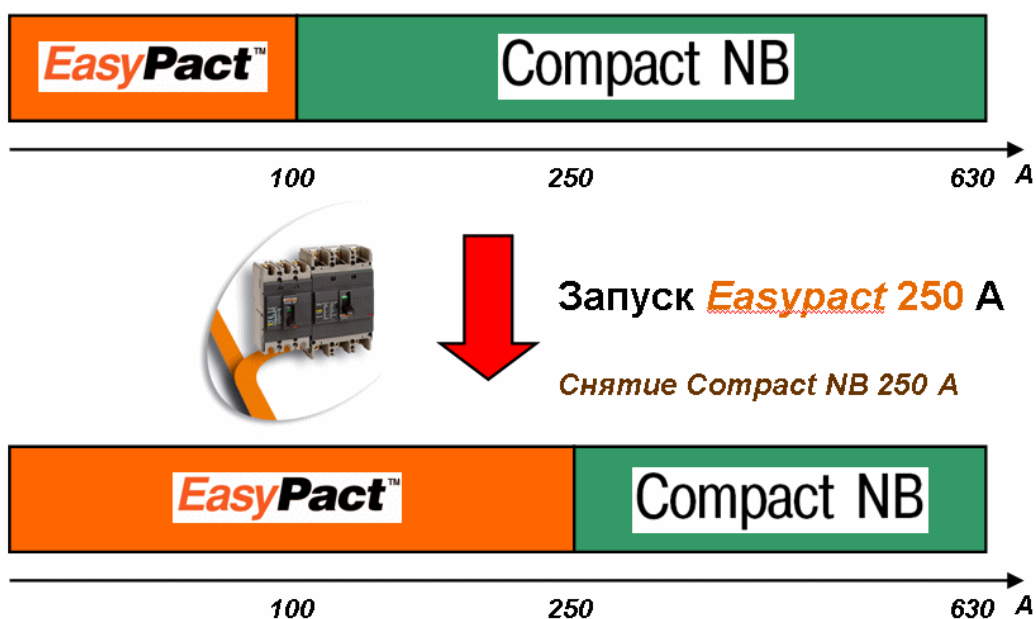


Рис. 1. Изменение предложения EasyPact/Compact NB

Расширение предложения EasyPact связано также с увеличением числа модификаций по предельной отключающей способности (I_{cu} , kA): теперь существует исполнения **F** и **N** (см. рис. 2).

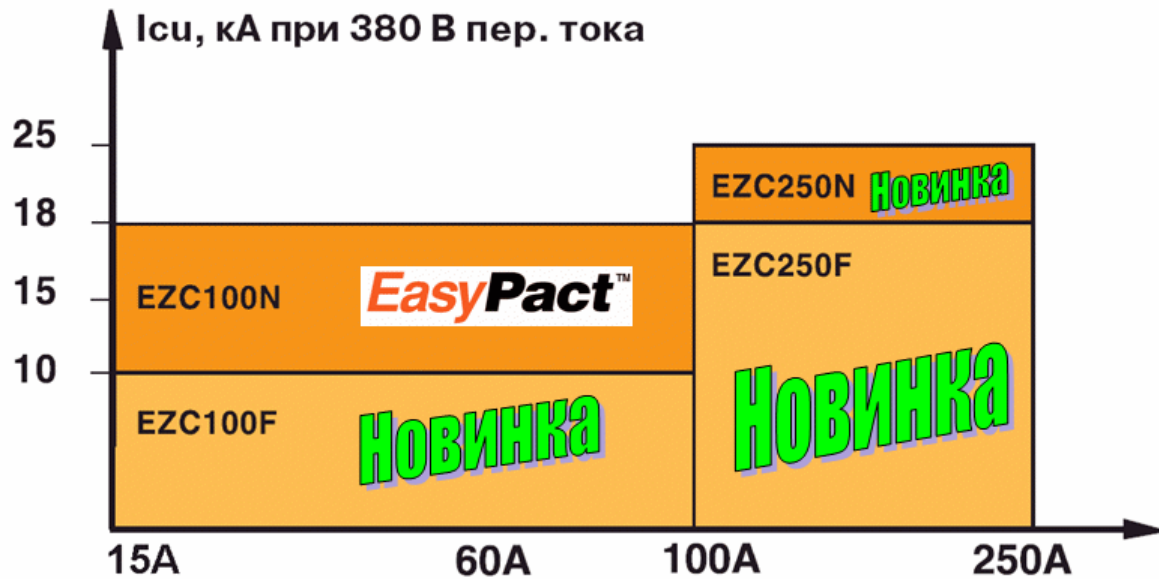


Рис. 2. Модификации аппаратов EasyPact

Автоматические выключатели EasyPact применяются в электрических сетях промышленных предприятий, а также на объектах непромышленной сферы. По сравнению с серией Compact NB, аппараты EasyPact имеют большее число исполнений по номинальному току:

Типоразмер EZC100: 15, 20, 25, 30, 40, 50, 60, 75, 80, 100 А;

Типоразмер EZC250: 100, 125, 150, 160, 175, 200, 225, 250 А.

Все автоматические выключатели EasyPact имеют 3-х полюсное исполнение, относятся к категории применения А согласно ГОСТ Р 50030.2-99, являются токоограничивающими. По классификации аппараты EasyPact относятся к типу автоматических выключателей в литом корпусе (англ. MCCB) аналогично Compact NS. Оба типоразмера (EZC100 и EZC250) имеют одинаковую глубину, равную 60 мм, и высоту передней части, равную 50 мм (см. рис. 3), благодаря чему обеспечивается простая и быстрая установка аппаратов во все универсальные низковольтные шкафы. Крепление автоматических выключателей может выполняться на монтажной плате (EZC100 и EZC250), а типоразмер EZC100 может также быть установлен на DIN-рейке при помощи переходника.

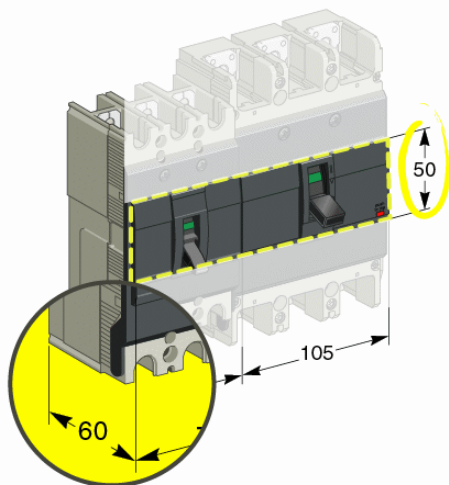


Рис. 3. Установка аппаратов EasyPact 100 и 250 А

Автоматические выключатели Easypact могут быть установлены и в функциональные шкафы Prisma Plus, для этого существуют специальные монтажные платы и передние панели шкафов.

Аппараты серии Easypact на номинальные токи от 15 до 250 А имеют незаменимые магнитотермические расцепители с фиксированной уставкой защиты от перегрузок и коротких замыканий.

Основные применения автоматических выключателей Easypact:

- Вводной аппарат;
- Аппарат защиты отходящей линии;
- Аппарат защиты электродвигателя;
- Аппарат защиты силовых конденсаторов.

Как уже отмечалось выше, автоматические выключатели Easypact являются токоограничивающими. Это позволяет значительно снизить отрицательное воздействие тока КЗ на элементы сети: уменьшение выделяемой тепловой энергии (см. рис.4) и электродинамических усилий (более подробно см. Руководство №5 «Координация защит НН»).

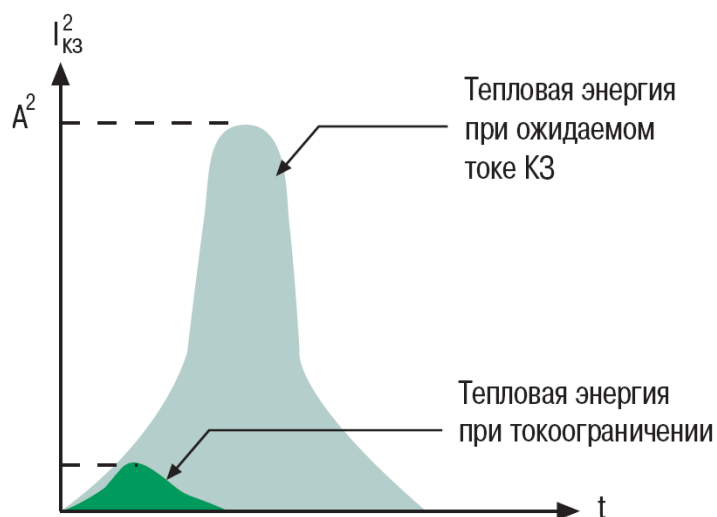


Рис. 4. Уменьшение выделяемой тепловой энергии при токоограничении

Дополнительно следует отметить возможность реализации принципа каскадного соединения (согласно ГОСТ Р 50030.2-99 «Резервная защита»). Этот принцип позволяет значительно снизить стоимость аппаратов, установленных ниже токоограничивающих автоматических выключателей Easypact (более подробно см. каталог Easypact и Руководство №5 «Координация защит НН»).

В качестве основных технико-коммерческих преимуществ аппаратов Easypact можно выделить:

- Высокое качество и надежность от Merlin Gerin;
- Привлекательная цена;
- Всего два типоразмера на токи от 15 до 250 А;
- Одинаковая глубина аппаратов EZC100 и EZC250;
- 18 значений номинальных токов;
- Эффект токоограничения и принцип каскадного соединения;
- Функция разъединения;
- Большое количество вспомогательных устройств и аксессуаров;
- Новый каталог Easypact.