

## Кулачковые переключатели типа Т и выключатели нагрузки типа Р



Универсальный монтаж и большой выбор исполнений.

Кулачковые переключатели серии Т и выключатели нагрузки серии Р находят применение в целом ряде областей промышленности и оборудования, например, в качестве главных или аварийных выключателей.

Кулачковые переключатели серии Т и выключатели нагрузки серии Р, являются высококачественными приборами, которые изготавливаются согласно международным стандартам (EN 60 947). Этот факт подкрепляется сертификацией изделий фирмы Moeller (ISO 9001). В результате этого стало возможным осуществлять продажу данных устройств по всему миру.

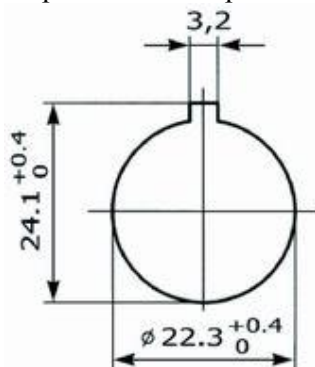
Использование в промышленности:

Согласно требованиям EN 60 204 и EN 1037 к электрическому оборудованию рабочих машин, должна быть исключена возможность неожиданного включения машины. Для этого выключатели могут быть оснащены замками, которые гарантируют фиксацию выключенного положения выключателя.

Кожухи CI-K

Изолированные кожухи отличаются специальной конструкцией, которая объединяет в себе требования существующих типовых размеров и приятный внешний вид. Одновременно выполняется требование соответствия степени защиты IP 65 и возможность поставить пломбу.

Управляющие переключатели, используемые во вспомогательных цепях



Переключатели, управляемые при помощи ключей, ступенчатые переключатели, переключатели с функцией переключения — «Ручн. - Авт.» находят самое частое применение во вспомогательных электрических цепях. Также в этих цепях могут использоваться кулачковые переключатели Т0 и миниатюрные кулачковые переключатели ТМ. Эти приборы являются пригодными и для коммутации электрических

цепей согласно EN 61 131-2. Двенадцать коммутационных положений и максимальное число коммутационных контактов равное двадцати двум позволяют создавать в серии T0 большое количество комбинаций соединений электрических схем.

Большое число комбинаций устройств коммутации и надежная коммутация:

Кулачковые переключатели серии T и выключатели нагрузки серии P предлагаются в ряде стандартных исполнений. Кроме различных исполнений переключателей (по типу монтажа), осуществляется подбор варианта исполнения согласно требуемой мощности.

Одной из возможностей крепления переключателей, является монтаж в панель с центральным креплением в отверстии диаметром 22,3 мм. Речь идет о стандартном размере монтажного отверстия, который используется для устройств управления и сигнализации серии RMQ 22 и RMQ Titan. С помощью такого способа монтажа, становится возможным обеспечить более простую и быструю установку приборов на дверях распределительных щитов и управляющих панелей. Степень защиты зажимов переключателей соответствует стандарту IP 20, а в качестве принадлежностей к ним имеются крышки зажимов.

Типичные примеры использования кулачковых переключателей:

Переключение соединения звезда-треугольник для двигателей с возможностью реверсирования

Переключение числа оборотов двигателей с возможностью реверсирования

Пуск трехфазных двигателей с конденсатором в однофазной сети.

Ступенчатое переключение электроприёмников с возможностью использования нулевого положения

Переключатель амперметров для прямого или непрямого измерения тока

Переключатель вольтметра для измерения фазных и линейных напряжений